

【JOB.No】	
【文書番号】	-

型番. RM-92X_USB

製品名. RM-92X シリーズ用 USB ドングル

製品仕様書

第 1.1.0 版

2020-01-09



株式会社アールエフリンク

技術部



改版履歴

Rev.	日付	作成者	Page	内 容
1.0.0	2018.5.1	小林		新規作成
1.1.0	2020.1.9	小林	9	ケース情報追加



目次

1.製品概要.....	4
2.仕様	5
3.回路図	6
4.基板図	7
4.1 DIP-SW 設定説明	8
6.ケース仕様.....	9

1.製品概要

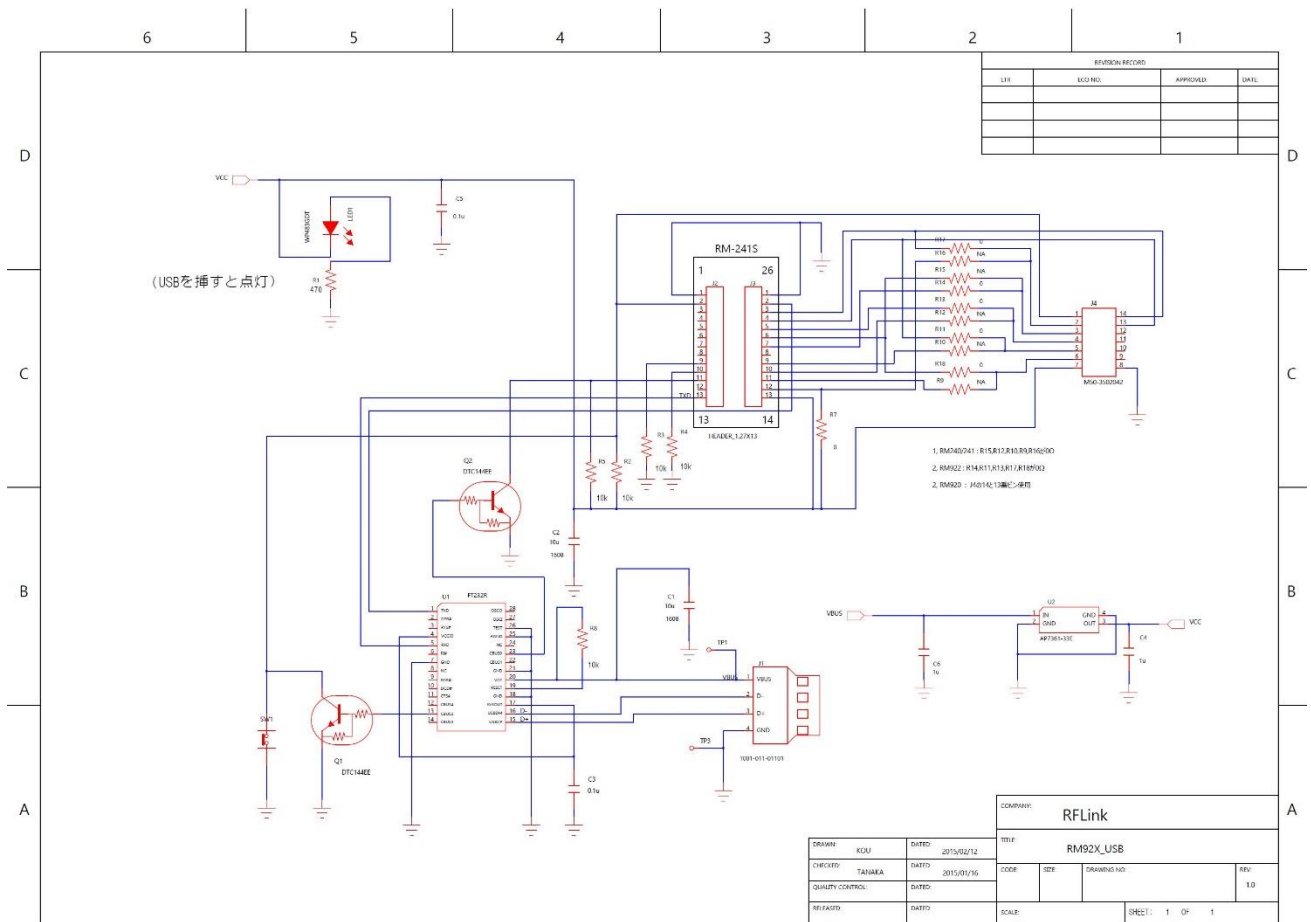
RM-92X_USB は、RFLINK 社製品の RM-92A、RM-92C を搭載して USB デバイスとして使用するためのアダプタ製品です。オンボード搭載している UART/USB 変換チップにより、FTDI ドライバをインストールする事で Windows、Linux 搭載の PC で、COM ポートとして認識されます。

シリアルターミナルアプリケーションや、独自にアプリケーションを開発する事で、COM ポート通信により RM-92A、及び RM-92C との双方向通信を行う事が可能です。

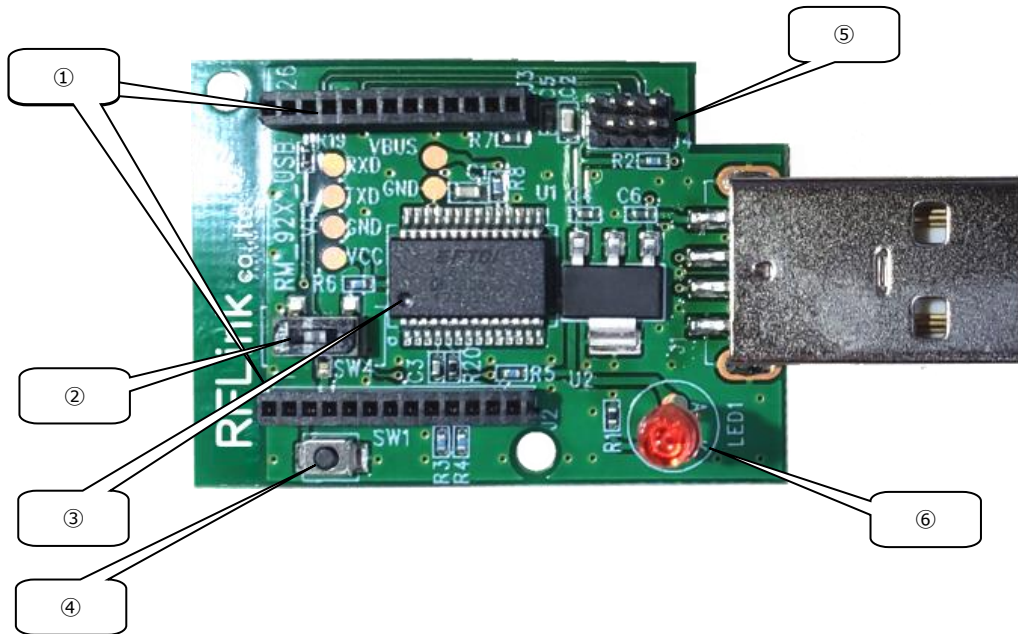
2.仕様

No	項目	内容
01	製品名	サブギガ通信モジュール用 USB ドングル
02	型式番号	RM92X_USB
03	外部 I/F	Type-A USB コネクタ JTAG/SWD 端子
04	通信モジュールコネクタ	RM-92AS(20mW/外部アンテナタイプ) RM-92AN(20mW/内臓ワイヤアンテナ) RM-92C(250mW/外部アンテナタイプ)
05	外形寸法	W28.0mm×D55.0mm×H15.0mm ※USB コネクタ部含む
06	重量	約 7g (モジュール非搭載状態)
07	ケース	専用ケースあり

3.回路図



4.基板図



No	Parts name	名称	用途
①	J2,J3	13pin×2 1.27pitch コネクタ	通信モジュール装着用
②	SW4	1bit dipsw	通信モジュール動作モード設定用
③		FT232R	UART/USB 変換 IC
④	SW1	リセットボタン	通信モジュールリセット用
⑤	J4	SWD 接続コネクタ	ICE 接続用プローブ ※通信モジュールのソフト設定により GPIO としても使用可能
⑥	LED1	Power LED	電源印加で点灯

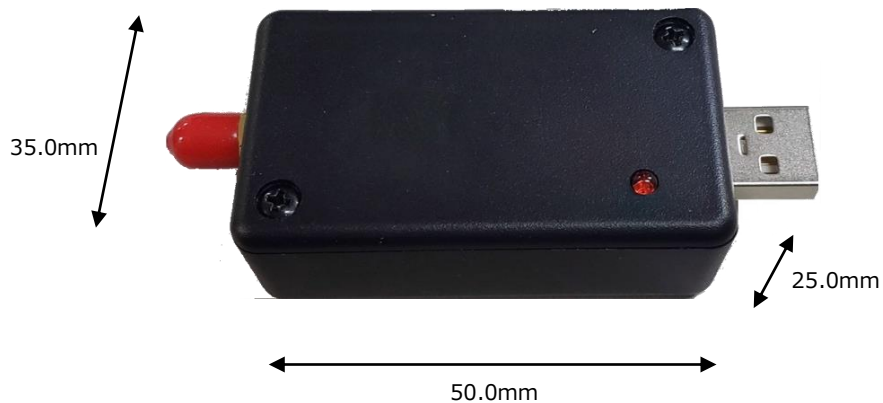
4.1 DIP-SW 設定説明

1bit DipSW の設定により、通信モジュールの起動モードの設定を行う事が出来ます。



SW4 状態	名称	用途
	自動起動有効	電源投入後、内部 FlashROM に設定されているネットワーク設定情報を読み出して直ちにプログラムスタートします
	自動起動無効	電源投入後、改行キーコードの入力を 10 秒間待ちます。 10 秒以内に改行コードの入力があった場合に、ネットワーク設定モードに移行します。 10 秒間改行コード入力が無かった場合には、内部 FlashROM に保存されている設定情報を読み出してプログラムスタートします

6. ケース仕様



項目	内容
材質	プラスチック
寸法	縦 50.0mm 幅 35.0mm 厚み 25.0mm
重量	30g ※ケースのみ
防水機能	なし

製品仕様書

型番 : RM-92XUSB

製品名 : RM-92X シリーズ用 USB ドングル

株式会社アールエフリンク

〒156-6018

東京都渋谷区恵比寿 4-20-3

恵比寿ガーデンプレイスタワー18F

tel/fax 03(6811)1281 / 0422(48)6744

〒150-0013

東京都渋谷区恵比寿 1-19-15 ウノサワ東急ビル 5F