

【JOB.No】	-
【文書番号】	2023113401

型番. RM-92X_USB

製品名. RM-92X シリーズ用 USB ドングル

製品仕様書

第 1.3.1 版

2024-06-12



株式会社アールエフリンク

技術部



改版履歴

Rev.	日付	作成者	Page	内 容
1.0.0	2018.5.1	小林		新規作成
1.1.0	2020.1.9	小林	9	ケース情報追加
1.2.0	2020.4.1	小林	5	対応モジュールの種類追加
1.3.0	2024.5.17	小林	9	ケースサイズ修正
1.3.1	2024.6.12	小林	9	ケースサイズ修正



目次

1.製品概要.....	4
2.仕様	5
3.回路図	6
4.基板図	7
4.1 DIP-SW 設定説明	8
6.ケース仕様.....	9

1.製品概要

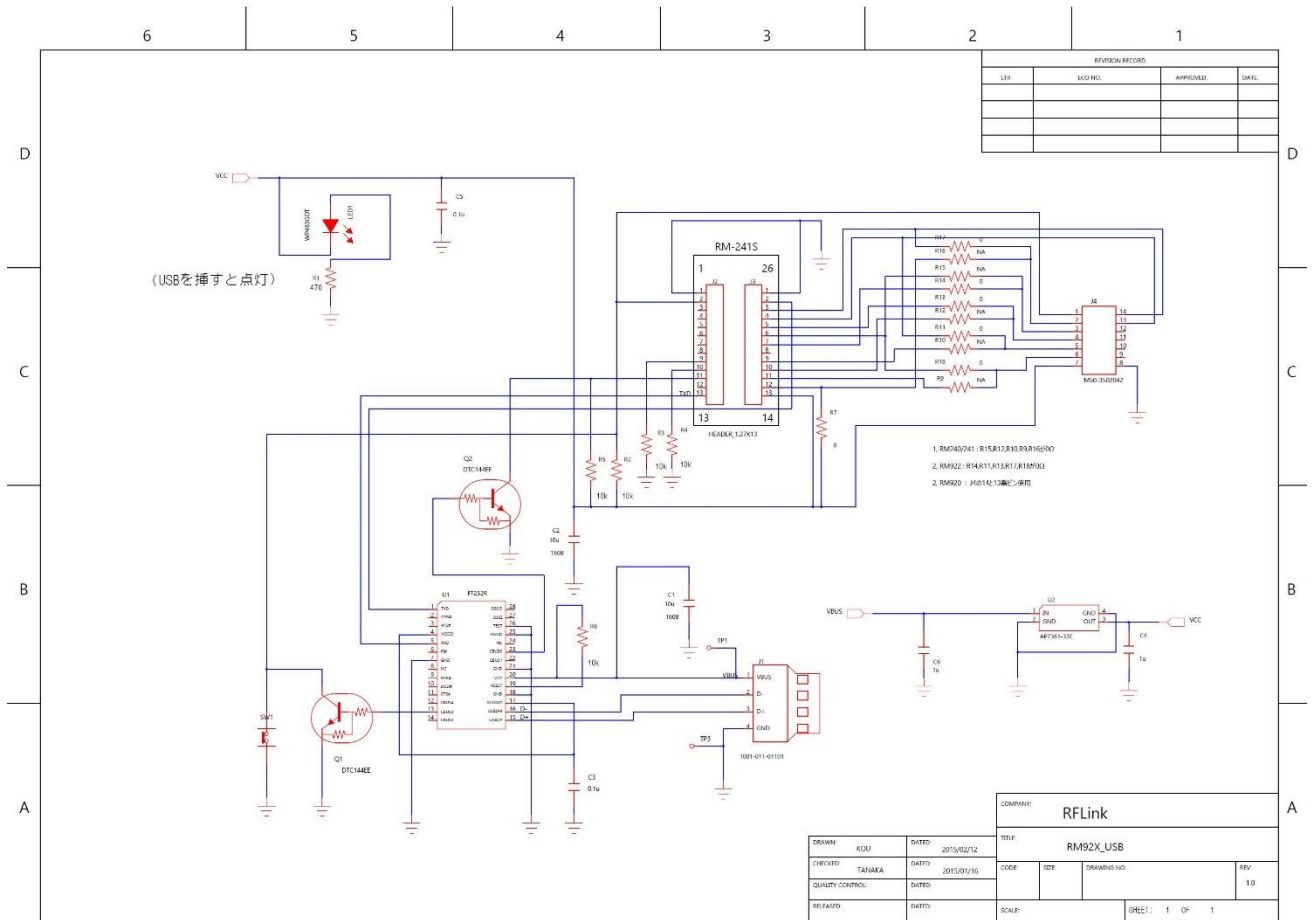
RM-92X_USB は、RFLINK 社製品の RM-92A、RM-92C を搭載して USB デバイスとして使用するためのアダプタ製品です。オンボード搭載している UART/USB 変換チップにより、FTDI ドライバをインストールする事で Windows、Linux 搭載の PC で、COM ポートとして認識されます。

シリアルターミナルアプリケーションや、独自にアプリケーションを開発する事で、COM ポート通信により RM-92A、及び RM-92C との双方向通信を行う事が可能です。

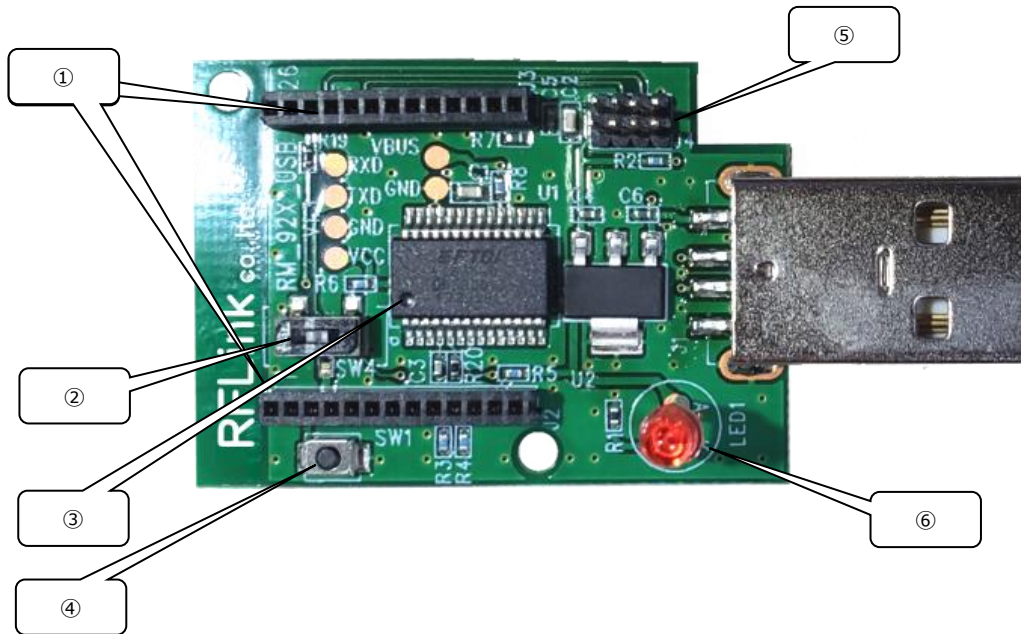
2.仕様

No	項目	内容
01	製品名	サブギガ通信モジュール用 USB ドングル
02	型式番号	RM92X_USB
03	外部 I/F	Type-A USB コネクタ JTAG/SWD 端子
04	通信モジュールコネクタ	RM-92AS (20mW/外部アンテナタイプ) RM-92AN (20mW/内臓ワイヤアンテナ) RM-92C/RM-92C1/RM-92C2 (250mW/外部アンテナタイプ)
05	外形寸法	W28.0mm×D55.0mm×H15.0mm ※USB コネクタ部含む
06	重量	約 7g (モジュール非搭載状態)
07	ケース	専用ケースあり

3.回路図



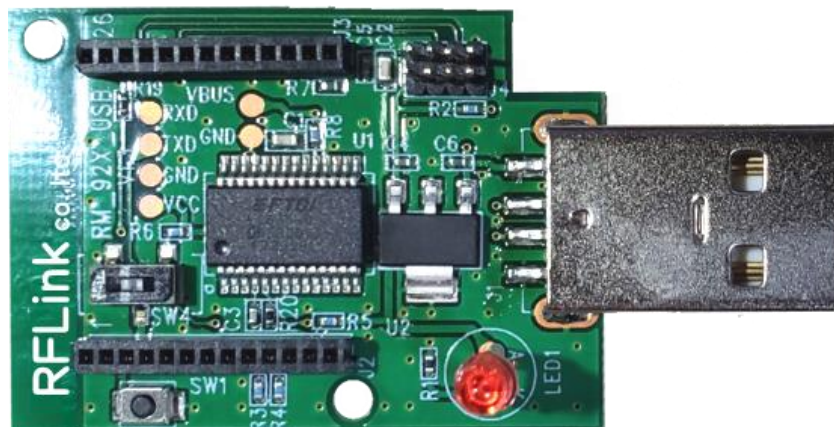
4.基板図



No	Parts name	名称	用途
①	J2,J3	13pin×2 1.27pitch コネクタ	通信モジュール装着用
②	SW4	1bit dipsw	通信モジュール動作モード設定用
③		FT232R	UART/USB 変換 IC
④	SW1	リセットボタン	通信モジュールリセット用
⑤	J4	SWD 接続コネクタ	ICE 接続用プローブ ※通信モジュールのソフト設定により GPIO としても使用可能
⑥	LED1	Power LED	電源印加で点灯

4.1 DIP-SW 設定説明

1bit DipSW の設定により、通信モジュールの起動モードの設定を行う事が出来ます。



SW4 状態	名称	用途
	自動起動有効	電源投入後、内部 FlashROM に設定されているネットワーク設定情報を読み出して直ちにプログラムスタートします
	自動起動無効	電源投入後、改行キーコードの入力を 10 秒間待ちます。 10 秒以内に改行コードの入力があった場合に、ネットワーク設定モードに移行します。 10 秒間改行コード入力が無かった場合には、内部 FlashROM に保存されている設定情報を読み出してプログラムスタートします

6. ケース仕様



項目	内容
材質	プラスチック
寸法	縦 60.0mm 幅 35.0mm 厚み 20.0mm
重量	30g ※ケースのみ
防水機能	なし
オプション付属品	SMA-L 型ジョイント (必要に応じてご購入下さい)
オプション付属品	外部アンテナ各種 (必要に応じてご購入下さい)
ケースの色	白、ブラック ※画像は白タイプ

※画像の銘板シールは、RM-92A を搭載した場合のシールです。

◆SMA-L 型ジョイント (PCの横サイドに USB 接続して使用する場合にアンテナを立てて使用する為に使用します)



◆外部アンテナ(画像はダイポール型アンテナ)



製品仕様書

型番 : RM-92XUSB

製品名 : RM-92X シリーズ用 USB ドングル

株式会社アールエフリンク

〒156-6018

東京都渋谷区恵比寿 4-20-3

恵比寿ガーデンプレイスタワー 18F

tel/fax 03(6811)1281 / 03(3486)1477

〒150-0013

東京都渋谷区恵比寿 1-19-15 ウノサワ東急ビル 5F